



FRISSVÍZEGYSÉG ÚJRAGONDOLVA: FRESH HYDRO

A "40 literes klasszis". Alacsony előremenő hőmérsékletnél is stabil csapolási hőmérsékletet biztosít ugyanakkor magas térfogatáramnál is helytáll.

Ez a megoldás kifejezetten hőszivattyús alkalmazásoknál előnyös.

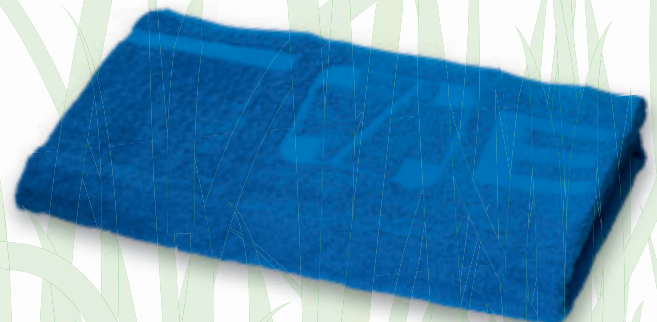
Köszönhetően a 60C alatti előremenő hőmérsékletnek folyamatos vízkőlerakódás védelemmel rendelkezik.

ESBE Fresh Hydro
» elérhető 2015. Szeptember
Fresh Hydro FSK101
Art. Nr. 64000100

Opció: Cirkulációsszivattyú szett FSK803
visszatérő hőmérséklet érzékelővel és beállítható
működési idővel.
Art. Nr. 64020100

AJÁNDÉK*!
VÁSÁRLÁS ESETÉN MEGLEPJÜK
EGY ESBE TÖRÖLKÖZŐVEL!

*a készlet erejéig



Méret: 70 x 180 cm
100% Pamut

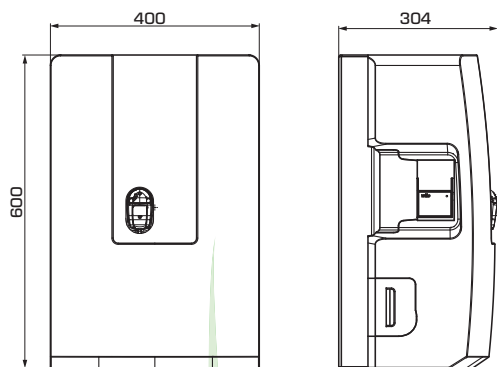
ESBE **FRESH HYDRO** SERIE FSK100

LEÍRÁS

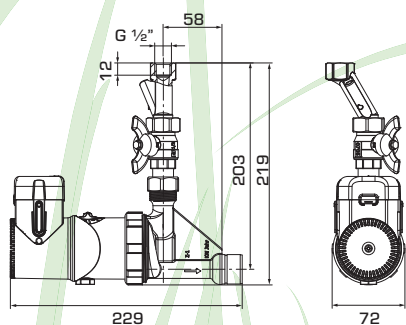
A FRESH HYDRO az ESBE-től Önnek és ügyfelének magas komfortot kínál: köszönhető a nagyon gyors reakcióidejű, folyamatos hőmérsékletnek magas térfogatáramnál is, továbbá a cirkulációs szivattyúnak mely a csaptelepek nyitásánál rövid időn belül reagál és időprogrammal vezérelhető. Alacsony primer előremenő hőmérséklet esetén is stabil csapolási hőmérsékletet biztosít. A Super-Flow szelep garantálja a vízkő elleni védelmet, amely magas biztonságot és átlag feletti hatásfokot eredményez. Amennyiben a kívánt csapolási hőmérsékletet és mennyiséget beállítjuk, abban esetben is a primeroldal 60C alatt marad. A FRESH HYDRO alkalmas háztartások emelt szintű melegvíz igényének kielégítésére is, illetve akár 3 generációs családok átlagos felhasználására.

ELŐNYEI:

- alacsony visszatérő hőmérséklet
- aktiv vízkőlerakódás védelem az előremenő korlátozásnak köszönhetően
- magas teljesítmény és stabil hőmérséklet alacsony előremenő hőmérsékletnél is
- csapolásiteljesítmény 40 Liter/min
- gyors reakcióidő, a kívánt hőmérsékletig 2 sec
- kompakt méretek
- építéséből adódóan belül szerelés mentes
- elmozdíthatatlan áramlásmérő
- PWM-vezérelt primer szivattyú
- integrált tisztítócsatlakozások
- impulzus vagy időprogram a cirkulációs szivattyúnak
- termikus fertőtlenítés lehetősége.



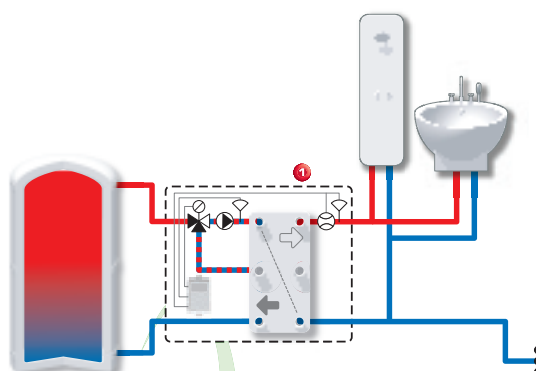
Art. Nr.	Megnevezés	Tömeg
64000100	FSK101	20.0 kg



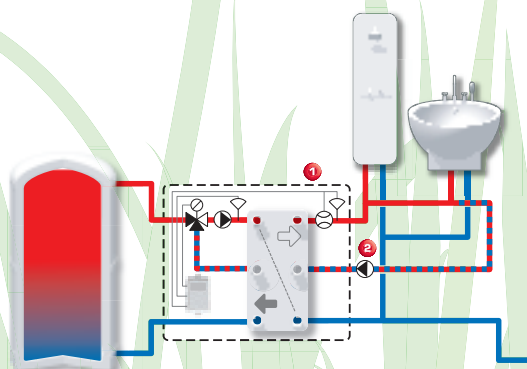
OPCIÓ

Cirkulációs szett visszatérő hőmérséklet érzékelővel és állítható működési idővel

Art. Nr.	Megnevezés	Tömeg
64020100	FSK803	1.75 kg



1 FSK100



1 FSK100

2 FSK803